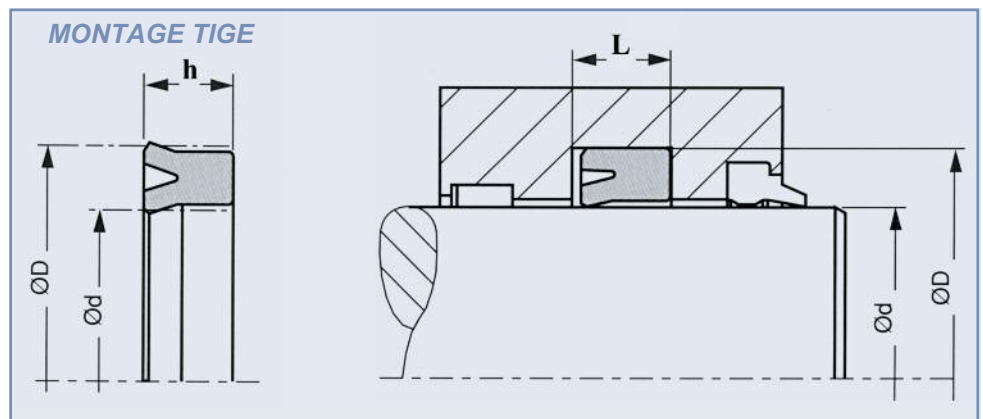


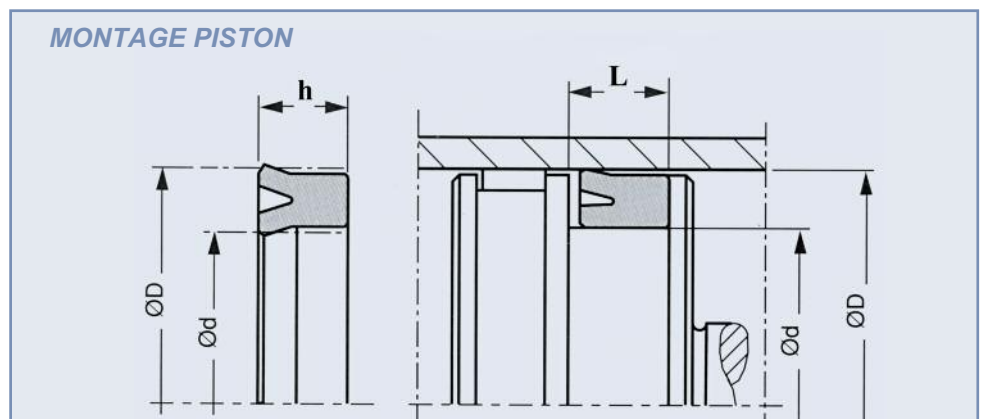
Tolérances	
Ø D	H 9
Ø D >120	H 8
Ø d	f 8
Ø d >120	f 7
L	+ 0,2 + 0
S maxi	0,1

Chanfrein	
Ø d	C
0-60	4
60-120	5
120-180	6,5
180-250	7,5
250-400	10



Tolérances	
Ø D	H 9
Ø D >120	H 8
Ø d	f 8
Ø d >120	f 7
L	+ 0,2 + 0
S maxi	0,1

Chanfrein	
Ø d	C
0-60	4
60-120	5
120-180	6,5
180-250	7,5
250-400	10



MATIERE
AU
NBR 90 Sh A
NBR 75 Sh A

PRESSION
400 Bar
150 Bar
80 Bar

VITESSE
0,5 m/s
0,5 m/s
0,5 m/s

TEMPERATURE
- 40 °C ; + 90 °C
- 30 °C ; + 110 °C
- 30 °C ; + 110 °C

d	D	h	L	d	D	h	L	d	D	h	L
3	9	5	5,5	6	12	4,5	5	8	14	4	4,5
3	10	6	6,5	6	12	5	5,5	8	14	6	6,5
4	10	4	4,5	6	12	5,5	6	8	15	5,3	5,8
4	10	4,5	5	6	12	6	6,5	8	15	6	6,5
4	10	5	5,5	6	12	6,5	7	8	15	6,3	6,8
5	12	5	5,5	6	15	8	9	8	15	8	9
5	12	5,5	6	6	15	9	10	8	15	9	10
5	12	6	6,5	7	14	4,2	4,7	8	16	4	4,5
5	12	6,5	7	7	15	5	5,5	8	16	5	5,5
5	12	7	8	7	15	7	8	8	18	7	8
5	13	6	6,5	7	15	8	9	8	18	8	9
5	14	4,5	5	8	12	3,5	4	8	22	7	8
5	14	6	6,5	8	12	7	8	8	22	8	9
5	17	10	11	8	14	4	4,5	8	22	9	10
6	12	4	4,5	8	14	5	5,5	9	15	9	10

h = hauteur à titre indicatif du joint

d	D	h	L	d	D	h	L	d	D	h	L
9	15	9	10	15	25	8	9	20	30	4,5	5
9	18	5	5,5	15	25	9	10	20	30	6	6,5
9	19	7	8	15	25	10	11	20	30	8	9
10	16	4	4,5	15	27	6	6,5	20	30	9	10
10	16	5	5,5	15	27	7	8	20	30	10	11
10	16	6	6,5	15	28	10	11	20	30	11	12
10	16	6,5	7	15	28	11	12	20	32	7,5	8,5
10	18	5	5,5	16	22	4	4,5	20	32	8	9
10	18	5,5	6	16	22	5	5,5	20	32	8,5	9,5
10	18	6	6,5	16	24	5	5,5	20	35	12	13
10	18	7	8	16	24	6	6,5	20	35	13	14
10	18	8	9	16	24	9	10	20	38	9	10
10	18	9	10	16	24	10	11	20	39	10	11
10	20	5	5,5	16	25	8	9	20	39	11	12
10	20	6	6,5	16	26	5	5,5	20	40	10	11
10	20	8	9	16	26	6	6,5	20	40	11	12
10	20	9	10	16	26	8	9	20	40	12	13
10	22	6	6,5	16	26	9	10	20	40	13	14
10	22	7	8	16	26	10	11	20	45	12	13
10	22	8	9	16	26	11	12	21	37	12	13
10	22	9	10	16	28	6	6,5	22	28	8	9
10	32	10	11	16	28	7	8	22	28	9	10
11	17	5	5,5	16	28	8	9	22	30	5	5,5
11	20,5	6	6,5	16	32	9	10	22	30	6	6,5
11	26	8	9	16	32	11	12	22	30	7	8
12	18	5	5,5	16	35	9	10	22	30	10	11
12	18	5,5	6	17	25	10	11	22	30	11	12
12	18	6	6,5	17	25	11	12	22	32	8	9
12	18	7	8	17	32	7	8	22	32	9	10
12	20	5	5,5	17	35	6	6,5	22	32	10	11
12	20	8	9	17	63	15	16	22	32	11	12
12	20	9	10	18	25	5	5,5	22	35	10	11
12	22	5	5,5	18	25	5,5	6	22	35	11	12
12	22	6	6,5	18	26	5	5,5	22	46	12	13
12	22	7	8	18	26	6,5	7	23	35	10	11
12	22	8	9	18	26	7,5	8,5	24	32	7	8
12	22	9	10	18	26	8	9	24	32	8	9
12	24	8	9	18	26	8,5	9,5	24	34	10	11
12	24	9	10	18	26	9	10	24	36	7,5	8,5
12	24	10	11	18	26	9,5	10,5	24	40	8	9
12	25	8	9	18	28	8	9	24	40	9	10
12	25	9	10	18	28	9	10	24	40	12	13
12	25	10	11	18	28	10	11	25	33	7	8
12	25	11	12	18	30	8	9	25	35	5	5,5
13	25	8	9	18	30	9	10	25	35	5,5	6
13	25	10	11	18	30	10	11	25	35	6	6,5
13	30	9	10	18	32	7	8	25	35	8	9
13	35	15	16	18	35	10	11	25	35	9	10
13	36	12	13	18	40	11	12	25	35	10	11
14	20	5	5,5	19	25	6	6,5	25	35	11	12
14	22	5	5,5	19	25	7	8	25	38	10	11
14	22	6	6,5	19	37	10	11	25	38	11	12
14	22	7	8	20	26	5,5	6	25	39	7	8
14	22	8	9	20	27	6	6,5	25	40	8	9
14	22	9	10	20	28	4	4,5	25	40	10	11
14	22	12	13	20	28	5	5,5	25	40	11	12
14	24	8	9	20	28	8	9	25	45	10	11
14	24	9	10	20	28	9	10	25	47	12	13
14	28	7	8	20	29	5	5,5	25	50	12	13
15	25	6	6,5	20	29	5,5	6	26	35	5	5,5

h = hauteur à titre indicatif du joint

d	D	h	L	d	D	h	L	d	D	h	L
26	36	7	8	34	45	10	11	40	60	13	14
26	47	12	13	34	46	8	9	40	60	14	15
26	56	14	15	34	50	15	16	40	60	18	19
27	36	6	6,5	34	74	10	11	40	60	19	20
28	35	5	5,5	35	42	8	9	40	64	12	13
28	35	5,5	6	35	43	7	8	40	65	13	14
28	36	5	5,5	35	45	6	6,5	40	70	16	17
28	36	6,5	7	35	45	8	9	40	75	11	12
28	36	7,5	8,5	35	45	9	10	42	50	8	9
28	38	8	9	35	45	10	11	42	50	9	10
28	38	9	10	35	45	11	12	42	50	10	11
28	38	10	11	35	48	10	11	42	52	9	10
28	40	7,5	8,5	35	48	11	12	42	52	10	11
28	40	10	11	35	50	7	8	42	62	13	14
28	40	11	12	35	50	9	10	42	62	18	19
28	44	8	9	35	50	10	11	44	56	7,5	8,5
28	47	10	11	35	50	11	12	44	64	10	11
30	37	6	6,5	35	55	11	12	45	53	12	13
30	38	6	6,5	35	55	12	13	45	55	6	6,5
30	38	6,5	7	35	55	13	14	45	55	6,5	7
30	38	7	8	36	45	10	11	45	55	7,5	8,5
30	38	12	13	36	46	7	8	45	55	10	11
30	40	5	5,5	36	46	8	9	45	55	11	12
30	40	5,5	6	36	46	10	11	45	58	12	13
30	40	6	6,5	36	48	7,5	8,5	45	60	9	10
30	40	10	11	36	55	10	11	45	60	10	11
30	40	11	12	36	70	10	11	45	60	11	12
30	42	9	10	36	70	11	12	45	63	9	10
30	42	10	11	38	45	5	5,5	45	63	10	11
30	42	11	12	38	45	5,5	6	45	63	11	12
30	43	6,5	7	38	45	6	6,5	45	63	12	13
30	45	9	10	38	46	6,5	7	45	65	10	11
30	45	10	11	38	46	7,5	8,5	45	65	11	12
30	45	11	12	38	46	12	13	45	65	12	13
30	50	10	11	38	50	6	6,5	45	65	13	14
30	50	11	12	38	50	9	10	45	75	15	16
30	50	12	13	38	50	10	11	46	54	6,5	7
30	50	13	14	38	55	10	11	48	58	10	11
30	52	11	12	38	55	11	12	48	58	11	12
31	38	7	8	38	55	12	13	48	60	7,5	8,5
32	40	5	5,5	38	58	11	12	48	63	10	11
32	40	5,5	6	38	60	12	13	48	65	10	11
32	40	6	6,5	40	48	5	5,5	50	57	10	11
32	40	7	8	40	48	8	9	50	60	5	5,5
32	40	8	9	40	48	12	13	50	60	6	6,5
32	40	9	10	40	50	6	6,5	50	60	10	11
32	42	10	11	40	50	6,5	7	50	60	11	12
32	42	11	12	40	50	7,5	8,5	50	60	12	13
32	44	7,5	8,5	40	50	9	10	50	62	9	10
32	45	10	11	40	50	10	11	50	62	10	11
32	45	11	12	40	50	11	12	50	63	6	6,5
32	50	12	13	40	52	7,5	8,5	50	63	7	8
32	50	13	14	40	55	10	11	50	63	10	11
32	52	10	11	40	55	11	12	50	65	9	10
32	58	13	14	40	56	8	9	50	65	10	11
33	50	13,5	14,5	40	56	10	11	50	65	11	12
33	55	12	13	40	56	11	12	50	70	10	11
34	45	7	8	40	60	10	11	50	70	11	12
34	45	8	9	40	60	11	12	50	70	12	13
34	45	9	10	40	60	12	13	50	70	13	14

h = hauteur à titre indicatif du joint

d	D	h	L	d	D	h	L	d	D	h	L
50	70	18	19	63	75	10	11	75	90	9	10
50	70	19	20	63	75	11	12	75	90	11	12
50	72	12	13	63	75	12	13	75	90	12	13
50	73	13	14	63	78	10	11	75	90	13	14
50	75	12	13	63	78	11	12	75	95	12	13
50	76	12	13	63	83	15	16	75	95	13	14
50	90	18	19	63	83	16	17	75	100	15	16
51	60,5	9	10	64	76	9	10	76	84	6,5	7
52	62	12	13	64	80	8	9	76	90	10	11
52	62	13	14	65	73	12	13	78	93	10,5	11,5
52	64	7,5	8,5	65	75	6	6,5	78	93	11,5	12,5
52	68	8	9	65	75	12	13	78	104	12,5	13,5
52	80	15	16	65	75	13	14	80	90	5	5,5
53	63	6,5	7	65	80	9	10	80	90	6	6,5
53	63	7,5	8,5	65	80	11	12	80	90	10	11
54	72	10	11	65	80	12	13	80	90	12	13
55	65	6	6,5	65	80	13	14	80	90	13	14
55	65	10	11	65	82	12	13	80	95	9	10
55	65	11	12	65	85	10	11	80	95	12	13
55	65	12	13	65	85	11	12	80	95	13	14
55	65	13	14	65	85	12	13	80	100	10	11
55	68	7,5	8,5	65	85	13	14	80	100	11	12
55	70	9	10	65	86	12	13	80	100	12	13
55	70	12	13	65	106	25	26	80	100	13	14
55	70	13	14	66	76	9	10	80	100	18	19
55	75	10	11	66	80	10	11	80	110	22	23
55	75	12	13	66	80	11	12	82	92	10	11
55	75	13	14	66	80	14	15	82	92	11	12
55	76	10	11	67	77	11	12	82	104	12,5	13,5
55	80	10	11	67	77	12	13	85	95	8,5	9,5
55	80	12	13	67	77	13	14	85	95	9,5	10,5
55	80	13	14	67	80	12	13	85	95	12	13
56	70	12	13	68	76	6,5	7	85	95	13	14
60	68	8	9	68	92	15	16	85	100	9	10
60	70	5	5,5	70	80	6	6,5	85	100	12	13
60	70	6	6,5	70	80	8	9	85	100	13	14
60	70	8	9	70	80	9	10	85	100	25	26
60	70	9	10	70	80	11	12	85	105	10	11
60	70	10	11	70	80	12	13	85	105	12	13
60	70	11	12	70	80	13	14	85	105	13	14
60	70	12	13	70	81	15	16	85	105	18	19
60	70	13	14	70	82	10	11	85	115	15	16
60	75	9	10	70	85	8	9	85	115	16	17
60	75	10	11	70	85	9	10	86	106	10	11
60	75	11	12	70	85	10,5	11,5	88	96	6,5	7
60	75	12	13	70	85	12	13	88	96	9	10
60	75	13	14	70	85	13	14	88	108	12	13
60	80	10	11	70	90	12	13	89	100	12	13
60	80	11	12	70	90	13	14	90	98	12	13
60	80	12	13	70	90	18	19	90	100	8	9
60	80	13	14	70	90	19	20	90	100	9	10
60	80	18	19	70	95	12	13	90	100	12	13
60	80	19	20	70	95	13	14	90	100	13	14
60	85	12	13	70	105	15	16	90	100	15	16
60	85	12,5	13,5	72	90	12	13	90	105	9	10
60	85	13,5	14,5	75	85	6	6,5	90	105	12	13
60	90	15	16	75	85	12	13	90	105	13	14
60	90	16	17	75	85	13	14	90	110	12	13
61	69	6,5	7	75	90	7,5	8,5	90	110	13	14
62	72	12,5	13,5	75	90	8,5	9,5	90	110	18	19

h = hauteur à titre indicatif du joint

d	D	h	L	d	D	h	L	d	D	h	L
90	110	19	20	115	135	16	17	220	250	19	20
90	115	15	16	115	140	16	17	225	245	16	17
90	115	23	24	115	140	23	24	230	250	15	16
91	99	6,5	7	120	130	15	16	240	260	17	18
94	124	15	16	120	135	15	16	240	270	15	16
95	105	11	12	120	135	16	17	240	270	18	19
95	105	12	13	120	140	12	13	245	265	12	13
95	110	9	10	120	140	15	16	250	270	16	17
95	110	12	13	120	140	16	17	250	280	22	23
95	110	13	14	125	140	12	13	250	290	20	21
95	110	15	16	125	140	15	16	255	285	15	16
95	110	16	17	125	140	16	17	265	290	18	19
95	112	11	12	125	145	15	16	270	290	18	19
95	112	12	13	125	145	16	17	270	300	15	16
95	115	10	11	125	145	19	20	270	300	16	17
95	115	12	13	125	150	18	19	275	314	34	35
95	115	13	14	125	150	20	21	280	300	16	17
95	115	18	19	125	155	15	16	280	310	26	27
95	115	19	20	125	155	16	17	290	310	12	13
96	104	11,5	12,5	130	145	15	16	295	320	18	19
96	105	11	12	130	150	15	16	299	340	36	37
98	108	10	11	130	150	16	17	300	330	22	23
100	115	9	10	135	150	15	16	305	320	18	19
100	115	12	13	135	150	16	17	310	330	17	18
100	115	13	14	135	155	15	16	310	340	15	16
100	115	14	15	135	155	16	17	310	340	22	22
100	120	12	13	135	160	16	17	310	340	26	26
100	120	13	14	135	160	18	19	320	340	12	12
100	120	15	16	138	160	22	23	320	350	16	16
100	125	12	13	140	155	16	17	330	350	16	16
100	125	13	14	140	160	13	14	330	360	22	22
100	125	15	16	140	160	15	16	330	370	28	28
100	125	16	17	140	160	16	17	340	360	16	16
100	130	13	14	145	165	15	16	340	370	20	20
100	130	18	19	145	165	16	17	345	395	36	36
105	96	11	12	150	170	15	16	360	390	22	22
105	120	9	10	150	170	16	17	360	390	23	23
105	120	15	16	150	170	19	20	360	400	31	31
105	120	16	17	150	180	15	16	375	395	12	12
105	125	12	13	150	180	26	27	380	410	22	22
105	125	13	14	155	175	15	16	390	420	23	23
105	125	15	16	160	180	15	16	394	415	16	16
105	125	16	17	170	190	15	16	410	440	22	22
106	120	9,5	10,5	170	190	16	17	420	450	15	15
107	115	6,5	7	170	200	19	20	430	460	22	22
108	127	9,5	10,5	175	200	16	17	440	470	20	20
110	125	12	13	180	200	15	16	440	480	25	25
110	125	13	14	180	200	16	17	460	500	22	22
110	125	15	16	180	220	21	22	480	510	15	15
110	125	16	17	185	205	15	16	480	520	20	20
110	130	12	13	190	210	15	16	500	540	34	34
110	130	15	16	198	218	15	16	520	550	22	22
110	130	16	17	200	220	10	11	540	580	25	25
110	130	19	20	200	220	17	18	540	580	32	32
113	125	10,5	11,5	200	225	19	20	565	592	19	19
115	125	13	14	200	230	17	18	600	350	32	32
115	126	15	16	200	230	18	19	600	650	32	32
115	126	16	17	205	225	12	13	630	660	23	23
115	129	13	14	210	240	18	19	640	680	20	20
115	130	15	16	220	250	18	19	650	680	23	23
115	135	15	16								

h = hauteur à titre indicatif du joint