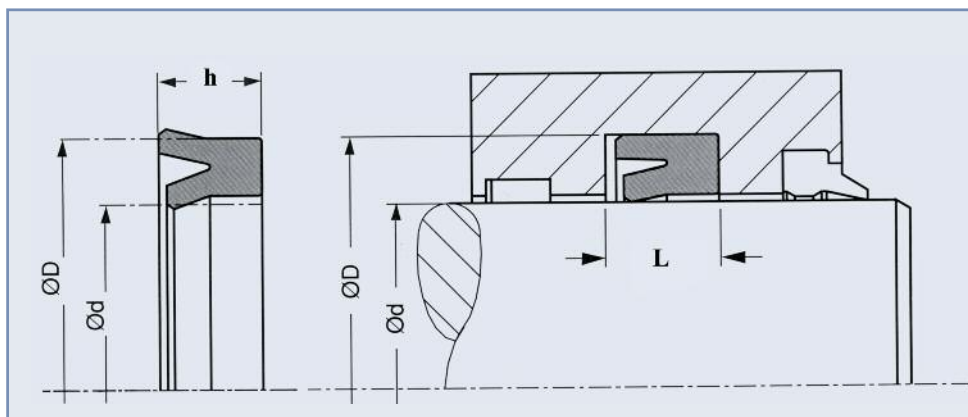


Tolérances		Chanfrein	
Ø D	H 9	Ø d	C
Ø D >120	H 8	0-60	4
Ø d	f 8	60-120	5
Ø d >120	f 7	120-180	6
L	+ 0,2 + 0	180-250	8
S maxi	0,1	250-400	10



MATIERE
<b>AU</b>

PRESSION
<b>400 Bar</b>

VITESSE
<b>0,5 m/s</b>

TEMPERATURE
<b>- 40 °C ; + 90 °C</b>

d	D	h	L	d	D	h	L	d	D	h	L
4	10	6	7	18	28	8	9	29	35	5,6	6,3
6	11	7	8	18	30	8,5	9,5	30	38	5,7	6,3
6	12	5,5	5,8	20	26	5	9	30	38	6	7
6	14	5,7	6,3	20	27	6	7	30	38	8	9
6	20	8	9	20	28	5,7	6,3	30	40	5,7	6,3
8	16	5,7	6,3	20	28	6,2	7	30	40	7,2	8
8	17	5,3	6,1	20	28	7,2	8	30	40	8	9
8	17	11	12	20	30	6	7	30	40	9,5	10,5
8	18	8	9	20	30	7,2	8	30	40	10	11
10	17	8	9	20	30	8	9	30	43	9	10
10	17	11,5	12,5	20	30	10	11	30	45	8	9
10	18	5,7	6,3	20	35	10	11	30	45	10	11
10	20	7,2	8	20	36	11	12	32	40	5,7	6,3
10	20	8	9	22	28	6	7	32	40	8	9
12	18	4	4,5	22	29	7,6	8,4	32	42	7	8
12	20	5,7	6,4	22	30	5,7	6,3	32	42	10	11
12	22	7,2	8	22	32	7,2	8	32	45	9,5	10,5
12	22	8	9	22	32	8	9	32	47	10	11
12	25	6,5	7,2	22	32	10	11	32	50	11,8	12,5
14	20	5	6	24	34	7,2	8	33	43	7,5	8,5
14	22	5,7	6,3	24	34	8,5	9,5	33	43	10	11
14	24	7,2	8	25	32	10	11	33	43	13	14
14	24	8	9	25	33	5,7	6,3	34	44	7	8
14	28	10	11	25	33	6,2	7	34	50	8	9
15	21	6	7	25	33	7,2	8	35	43	5,7	6,3
15	23	5,7	6,3	25	33	10	11	35	43	8	9
15	25	6,5	7,2	25	34	9	10	35	45	7,2	8
15	25	8	9	25	35	7,2	8	35	45	10	11
16	22	3	4	25	35	8	9	35	45	12,5	13,5
16	22	5	6	25	35	10	11	35	46	8	9
16	22	10	11	25	38	9	10	35	46	9	10
16	24	5,7	6,3	25	40	10	11	35	50	10	11
16	24	6,2	7	28	35	5,5	6,5	35	55	12	13
16	26	7,2	8	28	36	5,7	6,3	36	44	5,7	6,3
16	26	8	9	28	38	7,2	8	36	46	7	8
16	26	9	10	28	38	8	9	36	46	10	11
18	24	4,7	5,2	28	38	10	11	36	48	7	8
18	26	5,7	6,3	28	40	8,5	9,5	36	48	8	9
18	26	8	9	28	40	10	11	36	50	8,5	9,5
18	28	7,2	9	28	43	11,5	12,5	36	51	10	11

*h = hauteur à titre indicatif du joint*

d	D	h	L	d	D	h	L	d	D	h	L
36	51	11,5	12,5	56	66	10	11	75	95	13,5	14,5
37	45	5,7	6,3	56	71	10	11	76	84	7,5	8,5
38	45	5	5,5	56	71	11,5	12,5	80	90	7,2	8
38	45	6,2	7	56	76	12	13	80	90	12	13
38	50	9	10	56	76	13,5	14,5	80	90	14	15
40	48	5,7	6,3	56	76	15	16	80	94	10	11
40	48	11	12	60	68	12,5	13,5	80	95	10	11
40	50	7,2	8	60	70	7,2	8	80	95	11,5	12,5
40	50	10	11	60	70	10	11	80	95	12	13
40	50	12,5	13,5	60	70	12	13	80	100	12	13
40	52	8	9	60	70	13,5	14,5	80	100	13,5	14,5
40	55	10	11	60	72	8	9	80	100	15	16
40	55	11,5	12,5	60	72	9	10	80	100	18	19
40	60	12	13	60	75	7	8	81	90	15	16
40	60	14	15	60	75	10	11	84	98	12	13
41	51	5,5	6,5	60	75	12	13	85	93	11,5	12,5
42	50	7,7	8,4	60	77	11	12	85	95	7,2	8
42	50	10	11	60	80	12	13	85	95	13,5	14,5
42	52	10	11	60	80	13,5	14,5	85	100	8,4	9,5
42	62	10	11	60	85	10	11	85	100	11	12
42	62	12	13	60	96	26	27	85	100	11,5	12,5
43	55	17,5	18,5	61	69	7,5	8,5	85	100	12	13
44	54	4,5	5,5	62	70	11,8	12,5	85	105	12	13
45	53	5,7	6,3	62	74	13	14	85	105	13,5	14,5
45	53	10	11	63	73	10	11	85	105	15	16
45	53	12	13	63	73	12	13	90	96	9,7	10,5
45	55	7,2	8	63	78	10	11	90	100	11,5	12,5
45	55	10	11	63	78	11,5	12,5	90	105	8,5	9,5
45	58	9	10	63	78	12	13	90	105	9,5	10,5
45	60	10	11	63	79	11,5	12,5	90	105	11,5	12,5
45	60	11,5	12,5	63	83	12	13	90	105	12	13
45	65	10	11	63	83	13,5	14,5	90	110	12	13
45	65	12	13	63	83	15	16	90	110	15	16
45	65	13,5	14,5	63	90	11	12	91	99	7,5	8,5
46	56	7,2	8	64	75	8	9	91	115	10	11
48	56	11,6	12,5	64	95	20	21	93	104	10	11
48	58	8	9	65	75	10	11	95	105	10	11
50	57	10	11	65	75	12	13	95	115	12	13
50	60	7,2	8	65	75	13,5	14,5	100	109	14	15
50	60	10	11	65	77	9	10	100	110	14	15
50	60	12	13	65	80	10	11	100	113	12,5	13,5
50	62	8	9	65	80	12	13	100	115	10,5	11,5
50	65	10	11	65	85	12	13	100	115	12	13
50	65	11,5	12,5	65	85	13,5	14,5	100	115	16	17
50	66	12,7	13,5	67	87	12,7	13,5	100	120	12	13
50	68	9	10	70	80	6	6,5	100	120	13,5	14,5
50	70	10	11	70	80	7,2	8	100	120	15	16
50	70	12	13	70	80	10	11	100	125	19	20
50	70	13,5	14,5	70	80	12	13	105	115	10	11
50	70	18	19	70	85	10	11	105	115	11,5	12,5
55	63	12	13	70	85	11,5	12,5	105	115	13,5	14,5
55	65	7,2	8	70	85	12	13	105	125	12	13
55	65	10	11	70	90	12	13	105	125	15	16
55	65	12	13	70	90	13,5	14,5	110	118	11,7	12,5
55	65	13,5	14,5	70	90	15	16	110	120	13,5	14,5
55	65	14	15	75	85	7,2	8	110	125	8	9
55	67	10	11	75	85	12	13	110	125	11	12
55	70	10	11	75	90	10	11	110	125	15	16
55	70	12	13	75	90	12	13	110	130	12	13
55	75	12	13	75	95	12	13	110	130	14	15

*h = hauteur à titre indicatif du joint*

d	D	h	L	d	D	h	L	d	D	h	L
110	130	15	16	145	169	13,4	14,5	220	240	12	13
110	135	19	20	147	160	12	13	220	240	15	16
115	135	12	13	147	160	14	15	220	250	15	16
115	135	15	16	148	160	15,5	16,5	220	250	18	19
117	126	11,7	12,5	150	170	12	13	220	270	25	26
120	130	7,2	8	150	170	13,5	14,5	230	250	12	13
120	130	11,5	12,5	150	170	15	16	230	256	19	20
120	130	13,5	14,5	154	165	15	16	230	260	23,65	25
120	132	10	11	158	166	11,7	12,5	240	260	12	13
120	135	11,5	12,5	160	169	13,5	14,5	240	260	15	16
120	135	15	16	160	180	12	13	240	270	18	19
120	140	12	13	160	180	15	16	240	290	25	26
120	140	15	16	160	185	19	20	250	264	12	13
124	132	11,7	12,5	161	185	10	11	250	270	12	13
125	136	13,5	14,5	165	195	19	20	250	270	15	16
125	145	12	13	170	190	12	13	250	280	22	23
125	145	15	16	170	190	15	16	252	290	27	28,5
125	150	14	15	180	200	12	13	260	310	20	21
125	150	19	20	180	200	15	16	270	300	18	19
125	155	18	19	180	200	19	20	280	305	15	16
130	140	7,2	8	185	200	18	19	280	310	24	25,5
130	145	12	13	190	200	14	15	290	340	25	26
130	145	14	15	190	210	12	13	293	310	14	15
130	145	15	16	190	210	15	16	300	326	24	25,5
130	150	12	13	198	206	11,7	12,5	330	345	11	12
130	150	15	16	198	207,6	6,5	7,5	340	354	12	13
132	140	11,7	12,5	200	212	15	16	340	360	12	13
135	145	13,5	14,5	200	220	12	13	345	360	14	15
140	150	11,5	12,5	200	220	15	16	375	390	15	16
140	155	12	13	200	225	19	20	377	397	20	21
140	160	12	13	210	225	10,5	11,5	400	430	20	21
140	160	15	16	210	230	12	13	402	417	17	18
140	165	19	20	210	230	15	16	425	475	25	26,5
143	151	13,5	14,5	210	235	24,5	26	650	670	12	13
145	157,7	9	10	210	260	20	21				

*h = hauteur à titre indicatif du joint*