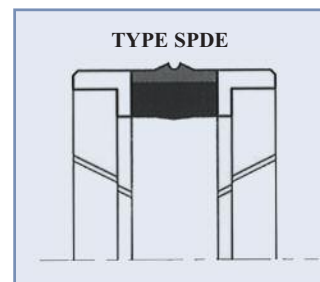
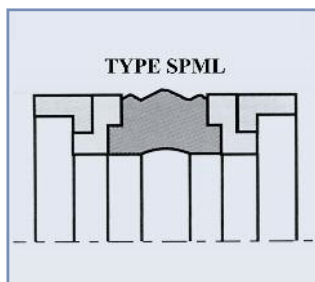
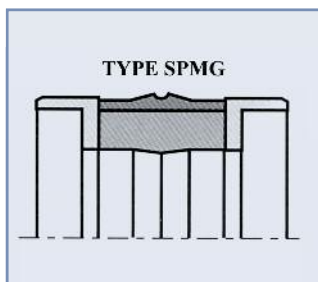
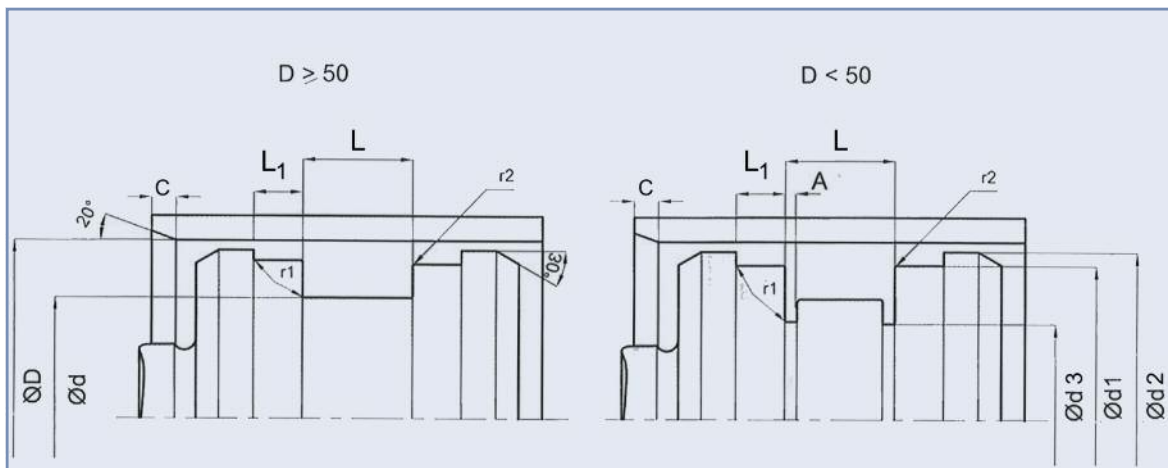


Tolérances	
Ø D	H 10
Ø d	h 9
L	+ 0,2 + 0
L ₁	+ 0,1 + 0
d1	h 8
d2	± 0,2



Chanfrein	
Ø d	C
0-40	4
40-70	5
70-100	6,5
100-150	7,5
150-200	10



JOINTS DE PISTON SPM, SPML

MATIERE	PRESSION	VITESSE	TEMPERATURE
NBR + Hytrel + POM	350 Bar	0,5 m/s	- 30 °C ; + 110 °C

JOINTS DE PISTON SPMG

MATIERE	PRESSION	VITESSE	TEMPERATURE
NBR + Toile + POM	400 Bar	0,5 m/s	- 30 °C ; + 110 °C

JOINTS DE PISTON SDE, SDW

MATIERE	PRESSION	VITESSE	TEMPERATURE
NBR + Toile + POM	450 Bar	0,5 m/s	- 30 °C ; + 110 °C

JOINTS DE PISTON SPDE

MATIERE	PRESSION	VITESSE	TEMPERATURE
NBR + TPE+ POM	700 Bar	0,5 m/s	- 30 °C ; + 105 °C

type	d	D	L	L1	d1	d2	type	d	D	L	L1	d1	d2
SDE	12	25	12,4	6,35	21,45	23,75	SPM	40	50	12,5	4	47	49
SPM	15	25	12,5	4	22	24	SDW	40	55	24	5,9	49,85	53
SPM	15	25	16,3	6,4	21,4	23,5	SPDE	40	55	32	6,4	48,7	52,8
SPMG	17	25	13,5	3,2	21	24,4	SDW	40	60	31	6,9	53,85	58,5
SDE	17	30	15,4	6,35	26,5	29	SPML	41,27	57,15	19,05	6,35	52,55	55,88
SPMG	22	30	13,5	3,2	26	29,4	SPMG	43	55	20,5	4,2	51	54,4
SPM	22	32	12,5	4	29	31	SDW	43	63	31	6,9	56,85	61,5
SPM	22	32	16,3	6,4	28,5	30,5	SPM	44	60	18,3	6,4	55,4	58,6
SPML	22	32	16,4	6,35	28,5	30,5	SDE	44	60	18,4	6,35	55,4	58,7
SDE	22	35	15,4	6,35	31,4	33,7	SPML	44	60	18,4	6,35	55,39	58,65
SPM	24	32	10	4	29	31	SPML	44	60	20,5	3,1	56	59
SPMG	24	32	15,5	3,2	28	31,4	SPM	45	55	12,5	4	50,5	54
SPML	24	32	15,5	3,1	28	31	SPM	47	63	18,3	6,4	58,4	61,6
SPM	24	40	18,3	6,4	35,4	38,7	SPML	47	63	18,4	6,35	58,39	61,63
SDE	24	40	18,4	6,35	35,4	38,7	SPM	47	63	19,3	6,4	58,4	61,5
SPML	24	40	18,4	6,35	35,4	38,5	SDE	47	63	19,4	6,35	58,4	61,7
SPM	25	35	16,3	6,4	31,4	33,5	SPML	47	63	19,4	6,35	58,4	61,5
SPML	25	35	16,4	6,35	31,4	33,5	SPML	47	63	20,5	3,1	59	62
SDW	25	40	24	5,9	34,85	39	SPMG	48	60	20,5	4,2	56	59,4
SPML	26	40	15,5	2,6	36	39	SPML	48	60	20,5	4,2	56	59,4
SPMG	27	35	15,5	3,2	31	34,4	SPM	48	63	20	5	59	61,5
SPM	29	45	18,3	6,4	40,4	43,7	SDW	48	63	24	5,9	57,85	61,5
SDE	29	45	18,4	6,35	40,4	43,7	SPML	49	65	20,5	3,1	61	64
SPM	30	40	11,3	4	35,4	38	SPM	50	65	18,4	6,4	60,4	63,6
SPM	30	40	12,5	4	37	39	SDE	50	65	18,4	6,35	60,4	63,7
SPM	30	40	16,3	6,4	35,4	38,7	SPML	50	65	18,4	6,35	60,41	63,64
SPML	30	40	16,4	6,35	35,4	38,5	SPM	50	70	22,3	6,4	64,2	68,3
SDE	30	50	25,4	6,35	44,3	48,3	SDE	50	70	22,4	6,35	64,2	68,3
SPM	32	40	10	4	37	39	SPML	50	70	22,4	6,35	64,18	68,34
SPMG	32	40	15,5	3,2	36	39,4	SDW	50	70	31	6,9	63,85	68
SPML	32	40	15,5	3,2	36	39,4	SPDE	50	70	35	9,5	62,6	67,5
SPDE	34	50	32	6,5	45,4	48,6	SPMG	51	63	20,5	4,2	59	62,4
SDE	34	50	18,4	6,35	45,4	48,7	SPML	51	63	20,5	4,2	59	62,4
SPML	34	50	18,4	6,35	45,41	48,66	SPM	53	63	12,5	6,3	60	62
SPML	34	50	20,5	3,1	46	49	SPMG	53	65	20,5	4,2	61	64,4
SPM	35	45	16,3	6,4	40,4	43,5	SPML	54	70	20,5	3,1	66	69
SDW	35	50	24	5,9	44,85	48,5	SPM	55	70	20	5	66	69
SPMG	37	45	15,5	3,2	41	44,4	SPM	55	75	22,3	6,4	69,2	73,3
SPMG	38	50	20,5	4,2	46	49,4	SDE	55	75	22,4	6,35	69,2	73,3
SPML	38	50	20,5	4,2	46	49,4	SPML	55	75	22,4	6,35	69,2	73,3
SPM	39	55	18,3	6,4	50,4	53,6	SPDE	55	75	35	9,5	67,5	72,5
SDE	39	55	18,4	6,35	50,4	53,7	SDE	56	75	24,4	6,35	69,2	73,3
SPML	39	55	18,4	6,35	50,37	53,65	SPML	57,15	76,2	23,8	6,35	70,38	74,5
SPML	39	55	20,5	3,1	51	54	SPMG	58	70	20,5	4,2	66	69,4
SPM	40	50	11,3	4	45,4	49	SPML	58	70	20,5	4,2	66	69,4

type	d	D	L	L1	d1	d2	type	d	D	L	L1	d1	d2
SPM	60	80	22,3	6,4	74,15	78,3	SDE	85	110	22,4	6,35	103,1	108
SDE	60	80	22,4	6,35	74,2	78,3	SPML	85	110	22,4	6,35	103,1	108
SPML	60	80	22,4	6,35	74,15	78,3	SPM	85	110	25,3	6,4	103,1	108
SPM	60	80	25	6,3	75	78	SDE	85	110	25,4	6,35	103,1	108
SDW	60	80	31	6,9	73,85	78	SPDE	85	110	45	12,7	101,7	107,3
SPDE	60	80	35	9,5	72,6	77,5	SPML	86	100	22,4	5,2	96	99,4
SPML	62	80	22,4	3,6	76	79	SPMG	86	100	22,5	5,2	96	99,4
SPMG	63	75	20,5	4,2	71	74,4	SPML	88,9	107,95	23,8	6,35	102,08	106,22
SDE	63	83	22,4	6,35	76,2	81,3	SPML	88,9	114,3	31,75	6,35	107,41	112,47
SPML	63,5	82,55	23,8	6,35	76,73	81,02	SPM	90	110	25,3	6,4	104,1	108,3
SPMG	65	80	20	5	76	78,5	SDE	90	110	25,4	6,35	104,1	108,3
SPM	65	85	22,3	6,4	79,15	83,3	SDW	90	110	31	6,9	103,8	108
SDE	65	85	22,4	6,35	79,2	83,3	SPDE	90	110	35	9,5	102,7	107,5
SPML	65	85	22,4	6,35	79,15	83,3	SPM	90	115	22,3	6,4	108,1	113
SPDE	65	85	35	9,5	77,6	82,5	SDE	90	115	22,4	6,35	108,1	113
SPML	66	80	22,4	5,2	76	79,4	SPML	90	115	22,4	6,35	108,1	113,02
SPMG	66	80	22,5	5,2	76	79,4	SPDE	90	115	45	12,7	106,7	112,3
SPML	69,85	88,9	23,8	6,35	83,06	87,19	SPM	95	110	20	5	106	108,5
SPM	70	90	22,3	6,4	84,15	88,3	SPM	95	120	22,3	6,4	113,1	118
SDE	70	90	22,4	6,35	84,2	88,3	SDE	95	120	22,4	6,35	113,1	118
SPML	70	90	22,4	6,35	84,15	88,3	SPML	95	120	22,4	6,35	113,1	118
SDE	70	90	25,4	6,35	84,2	88,3	SPDE	95	120	45	12,7	111,8	117,3
SDW	70	90	31	6,9	83,85	88	SPML	96	110	22,4	5,2	106	109,4
SPDE	70	90	35	9,5	82,5	87,7	SPMG	96	110	22,5	5,2	106	109,4
SPML	72	90	22,5	3,2	86	89	SPML	97	115	22,4	4,2	111	114
SPM	75	95	22,3	6,4	89,15	93,3	SDE	100	120	25,4	6,35	114,1	118,3
SDE	75	95	22,4	6,35	89,2	93,3	SDW	100	120	31	6,9	113,8	118
SPML	75	95	22,4	6,35	89,15	93,31	SPDE	100	120	35	9,5	112,8	117,5
SPM	75	100	22,3	6,4	93,15	98	SPM	100	125	25,3	6,4	118,1	123
SDE	75	100	22,4	6,35	93,2	98	SDE	100	125	25,4	6,35	118,1	123
SPML	75	100	22,4	6,35	93,13	98	SPML	100	125	25,4	6,35	118,1	123
SPML	76	90	22,4	5,2	86	89,4	SPM	100	125	32	10	119	123
SPMG	76	90	22,5	5,2	86	89,4	SDE	100	125	32,4	6,35	118,1	123
SPM	80	100	25	6,3	95	98	SDW	100	125	38	9,4	118,85	123
SDE	80	100	25,4	6,35	94,2	98,3	SPDE	100	125	45	12,7	116,8	122,3
SDW	80	100	31	6,9	93,85	98	SPML	101	115	22,4	5,2	111	114,4
SPDE	80	100	35	9,5	92,6	97,5	SPML	101,6	127	31,75	9,52	120,09	124,71
SPM	80	105	22,3	6,4	98,1	103	SPM	105	125	25,3	6,3	120	123
SDE	80	105	22,4	6,35	98,1	103	SDE	105	125	25,4	6,35	119,1	123,3
SPML	80	105	22,4	6,5	98,1	103	SPM	105	130	25,3	6,4	123,1	128
SPML	81	95	22,4	5,2	91	94,4	SDE	105	130	25,4	6,35	123,1	128
SPML	82	100	22,4	3,6	96	99	SPML	105	130	25,4	6,35	123,1	128
SPML	82,55	101,6	23,8	6,35	95,76	100,07	SPDE	105	130	45	12,7	121,8	127,3
SPM	85	100	20	5	96	98,5	SPML	106	120	22,4	5,2	116	119,4
SPM	85	110	22,3	6,4	103,1	108	SPMG	106	120	22,5	5,2	116	119,4

type	d	D	L	L1	d1	d2	type	d	D	L	L1	d1	d2
SPML	107,95	133,35	31,75	131,32	31,75	126,41	SDE	150	180	35,4	6,35	173	178
SPMG	108	125	26,5	7,2	121	124,4	SPM	155	180	25,3	12,7	171,1	177,1
SPML	108	125	26,5	7,2	121	124,4	SPML	155	180	25,4	12,7	171,72	177,1
SPM	110	135	25,3	6,4	128,1	133	SPDE	155	180	45	12,7	171,7	177,1
SDE	110	135	25,4	6,35	128,1	133	SDE	160	180	31,4	6,35	173	178
SPDE	110	135	45	12,7	126,8	132,3	SPM	160	185	25,3	12,7	176,7	182,1
SPM	115	140	25,3	6,4	133	138	SDE	160	190	35,4	6,35	183	188
SDE	115	140	25,4	6,35	133	138	SPMG	163	180	26,5	7,2	176	179,4
SPML	115	140	25,4	6,35	132,6	137,5	SPML	163	180	26,5	7,2	176	179,4
SPDE	115	140	45	12,7	131,7	137,3	SPM	165	190	25,3	12,7	181,7	187
SPML	118	140	26,5	5,1	136	139	SPDE	165	190	45	12,7	181,7	187,1
SPM	120	140	25	6,3	135	138	SPM	170	195	25,3	12,7	186,7	192
SDE	120	140	25,4	6,35	134,1	138,3	SPM	170	200	35,3	6,4	193	198
SDW	120	140	31	6,9	133,85	138	SDE	170	200	35,4	6,35	193	198
SPDE	120	140	35	9,5	132,8	137,3	SPM	170	200	36	12,5	192	197
SPM	120	145	25,3	6,4	138,3	143	SPM	175	200	25,3	12,7	191,6	197
SDE	120	145	25,4	6,35	138,3	143	SPDE	175	200	45	12,7	191,7	197,1
SDE	120	150	38,4	6,35	143	148	SPMG	180	200	31,5	9,2	196	199,4
SPMG	123	140	26,5	7,2	136	139,4	SPML	180	200	31,5	9,2	196	199,4
SPML	123	140	26,5	7,2	136	139,4	SDE	180	210	32,4	6,35	202,7	208
SPM	125	150	25,3	6,4	143	148	SPM	185	210	25,3	12,7	201,6	207
SDE	125	150	25,4	6,35	143	148	SPDE	185	210	45	12,7	201,7	207,1
SPML	125	150	25,4	9,5	142,6	147,5	SPM	190	220	35,3	6,4	213	218
SPDE	125	150	45	12,7	141,7	147,3	SDE	190	220	35,4	6,35	212,7	218
SPML	127	152,4	31,75	9,52	145,11	150,1	SPM	195	220	25,3	12,7	211,6	217
SPM	130	155	25,3	6,4	148	153	SPDE	195	220	45	12,7	211,7	217,1
SDE	130	155	25,4	6,35	148	153	SPML	200	220	31,5	9,2	216	219,4
SPM	130	160	25,3	6,4	153	158	SPM	205	230	25,3	12,7	221,6	227
SDE	130	160	25,4	6,35	153	158	SPML	205	230	25,4	12,7	221,62	227
SPML	130	160	25,4	6,35	153	157,5	SPDE	205	230	45	12,7	221,7	227,1
SPMG	133	150	26,5	7,2	146	149,4	SPM	215	240	25,3	12,7	231,6	237
SPM	135	160	25,3	9,5	152,6	157,5	SPDE	215	240	45	12,7	231,7	237,1
SPML	135	160	25,4	9,52	152,6	157,5	SPM	220	250	35,3	6,4	243	248
SPM	135	160	32	10	154	158	SDE	220	250	35,4	6,35	242,9	248
SPDE	135	160	45	12,7	151,7	157,1	SPM	225	250	25,3	12,7	241,6	247
SPM	140	160	25	6,3	155	158	SPDE	225	250	45	12,7	241,7	247,1
SPM	140	165	25,3	9,5	157,6	162,5	SPML	230	250	31,5	9,2	246	249,4
SDE	140	170	25,4	6,35	163	168	SPDE	245	270	45	12,7	261,7	267,1
SPDE	140	170	45	12,7	163	167,8	SPM	250	280	36,3	10	273	278
SPMG	143	160	26,5	7,2	156	159,4	SPDE	255	280	45	12,7	271,7	277,1
SPML	143	160	26,5	7,2	156	159,4	SPDE	275	300	45	12,7	291,7	297,1
SPM	145	170	25,3	12,7	161,7	167,1	SPM	290	320	36	12,5	312	317
SPML	145	170	25,4	12,7	161,72	167,1							
SPM	150	175	25,3	12,7	166,7	172,1							
SPM	150	180	35,3	6,4	173	178							