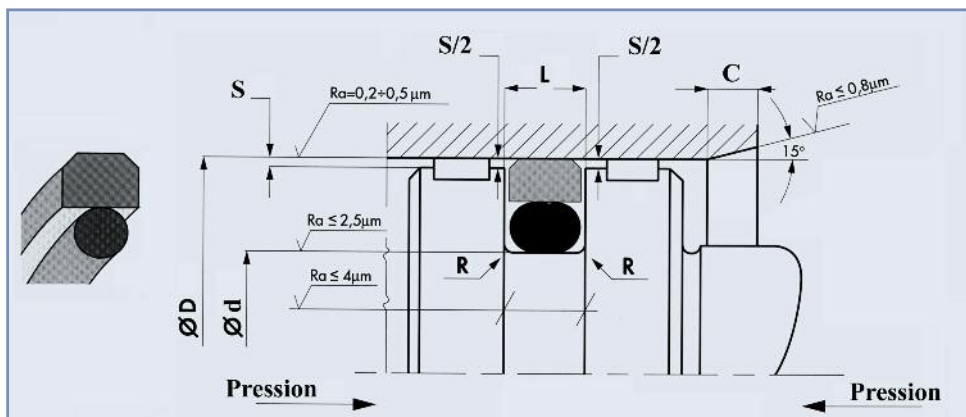


Tolérances		Chanfrein	
Ø D	H 9	Ø d	C
Ø D >120	H 8	0-60	2
Ø d	f 8	60-120	2.5
Ø d >120	f 7	120-180	3.5
L	+ 0,2 + 0	180-250	5
-	-	250-400	6.5



MATIERE
PTFE chargé Bronze

PRESSION
400 Bar

VITESSE
15 m/s

TEMPERATURE
- 40 °C ; + 200 °C

SERIES (D)			L	d	S/2 (100 bar)	S/2 (200 bar)	S/2 (400 bar)	R	Ø Tore
Mince	Standard	Large							
15 - 39,9	8 - 14,9	-	2,2	D - 4,9	0,40	0,30	0,20	0,40	1,78
40 - 79,9	15 - 39,9	-	3,2	D - 7,5	0,60	0,50	0,30	0,60	2,62
80 - 132,9	40 - 79,9	15 - 39,9	4,2	D - 11,0	0,70	0,50	0,30	1,00	3,53
133 - 329,9	80 - 132,9	40 - 79,9	6,3	D - 15,5	0,80	0,60	0,40	1,20	5,33
330 - 669,9	133 - 329,9	80 - 132,9	8,1	D - 21,0	0,80	0,60	0,40	1,80	6,99
670 - 999,9	330 - 669,9	133 - 329,9	8,1	D - 24,5	0,90	0,70	0,50	1,80	6,99
> 1000	670 - 999,9	330 - 669,9	9,5	D - 28,0	1,00	0,80	0,60	2,00	8,40
> 1000	> 1000	> 1000	13,8	D - 38,0	1,20	0,90	0,70	2,50	12,00

d	D	L	torque	d	D	L	torque
3,1	8	2,2	006	37	48	4,2	221
5,1	10	2,2	008	39	50	4,2	222
7,1	12	2,2	010	41	52	4,2	223
-	-	-	-	44	55	4,2	224
7,5	15	3,2	108	49	60	4,2	225
8,5	16	3,2	109	52	63	4,2	226
10,5	18	3,2	110	54	65	4,2	227
12,5	20	3,2	111	59	70	4,2	228
14,5	22	3,2	113	64	75	4,2	230
16,5	24	3,2	114	-	-	-	-
17,5	25	3,2	115	64,5	80	6,3	333
20,5	28	3,2	116	69,5	85	6,3	335
22,5	30	3,2	118	74,5	90	6,3	336
24,5	32	3,2	119	79,5	95	6,3	338
27,5	35	3,2	121	84,5	100	6,3	339
28,5	36	3,2	122	89,5	105	6,3	341
-	-	-	-	94,5	110	6,3	343
29	40	4,2	216	99,5	115	6,3	344
31	42	4,2	217	104,5	120	6,3	346
34	45	4,2	219	109,5	125	6,3	347
114,5	130	6,3	349	259	280	8,1	449
-	-	-	-	269	290	8,1	449
114	135	8,1	425	279	300	8,1	451
119	140	8,1	426	289	310	8,1	451
124	145	8,1	428	299	320	8,1	452

Dimensions selon série standard

JOINTS COMPOSITES Alternatif Double effet

PCDE

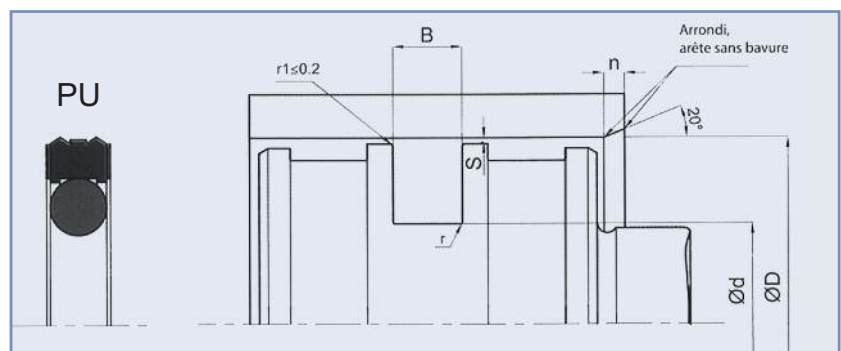
d	D	L	torique	d	D	L	torique
129	150	8,1	429	305,5	330	8,1	453
134	155	8,1	431	315,5	340	8,1	453
139	160	8,1	433	325,5	350	8,1	454
144	165	8,1	434	335,5	360	8,1	455
149	170	8,1	436	345,5	370	8,1	456
154	175	8,1	437	355,5	380	8,1	457
159	180	8,1	438	365,5	390	8,1	457
164	185	8,1	439	375,5	400	8,1	458
169	190	8,1	439	385,5	410	8,1	459
174	195	8,1	440	395,5	420	8,1	460
179	200	8,1	441	405,5	430	8,1	461
184	205	8,1	442	415,5	440	8,1	461
189	210	8,1	442	425,5	450	8,1	462
199	220	8,1	444	435,5	460	8,1	463
204	225	8,1	445	445,5	470	8,1	464
209	230	8,1	445	455,5	480	8,1	465
219	240	8,1	446	465,5	490	8,1	465
229	250	8,1	447	475,5	500	8,1	466
239	260	8,1	447				
249	270	8,1	448				

Dimensions selon série standard

JOINTS COMPOSITES Alternatif Double effet

PCDE

B (mm)	Smax (mm)		Ra	Rmax
3.2	0.25	∅ D	≤0.4 µm	≤3.2 µm
4.2	0.25	∅ d	≤1.6 µm	≤6.3 µm
6.3	0.3			
8.1	0.3	B	≤3.2 µm	≤16 µm



MATIERE	PRESSION	VITESSE	TEMPERATURE
PU (95 Sh)	250 Bar	0,5 m/s	- 30 °C ; + 100 °C

D (H9)	d (h9)	B (-0/+0.2)	r	n	O-Ring	D (H9)	d (h9)	B (-0/+0.2)	r	n	O-Ring
16	8.5	3.2	0.6	3	7.60x2.62	70	59	4.2	1	4	57.15x3.53
25	14	4.2	1	4	13.87x3.53	80	64.5	6.3	1.3	5	62.87x5.33
30	22.5	3.2	0.6	3	21.89x2.62	80	69	4.2	1	4	68.26x3.53
32	21	4.2	1	4	20.22x3.53	90	74.5	6.3	1.3	5	72.40x5.33
32	24.5	3.2	0.6	3	23.81x2.62	100	84.5	6.3	1.3	5	81.92x5.33
35	27.5	3.2	0.6	3	26.64x2.62						
38	30.5	3.2	0.6	3	29.82x2.62						
40	29	4.2	1	4	28.17x3.53	110	94.5	6.3	1.3	5	94.62x5.33
50	39	4.2	1	4	37.69x3.53	115	94	8.1	1.3	7	92x7
55	39.5	6.3	1.3	5	37.47x5.33	120	104.5	6.3	1.3	5	104.14x5.33
60	49	4.2	1	4	47.63x3.53	125	109.5	6.3	1.3	5	107.32x5.33
63	52	4.2	1	4	50.80x3.53	130	114.5	6.3	1.3	5	113.67x5.33
65	54	4.2	1	4	52.39x3.53						

Dimensions selon série standard