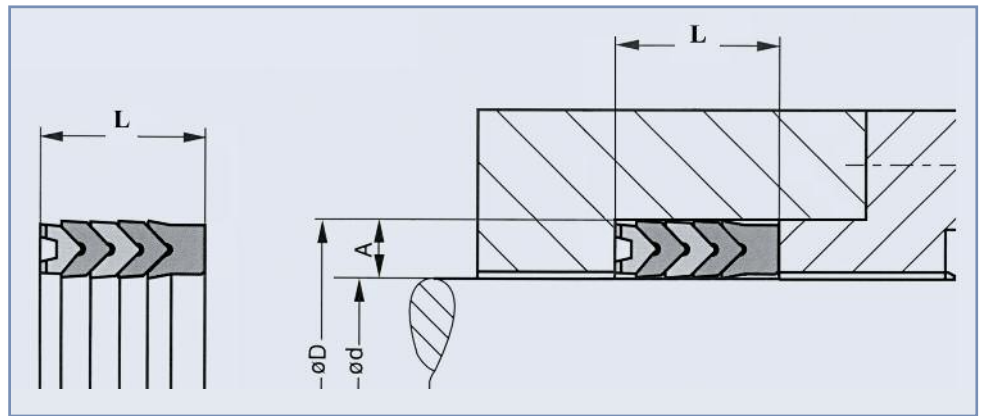


Tolérances	
Ø D	H 11
Ø D >120	H 10
Ø d	h 9
Ø d >120	h 8
L	+ 0,25 + 0
S maxi	0,2

Chanfrein	
Ø d	C
0-60	4
60-120	5
120-180	6
180-250	8
250-400	10



MATIERE
NBR + TOILE

PRESSION
400 Bar

VITESSE
0,5 m/s

TEMPERATURE
- 30 °C ; + 110 °C

d	D	L	d	D	L	d	D	L	d	D	L
16	25	21	55	75	30	105	125	29,8	180	210	33
16	29	14,35	55	75	35	110	125	21	185	210	24
20	30	21,5	55	75	38	110	125	24,2	190	220	45
25	35	17,3	56	76	22	110	130	30	195	225	47
25	40	17,5	60	76	29	114	130	25,8	200	230	33
25	42	25,4	60	77	27	115	140	38	200	230	45
26	45	29,4	60	80	22	120	135	32	200	230	48
28	44	17,65	60	80	26	120	140	25	205	225	19,5
30	40	21,8	60	80	30	120	140	30	210	240	42
30	45	22,2	60	80	32	120	150	41	224	254	33
30	50	27	63	83	21,94	120	150	44	225	255	45
35	45	21,78	63	85	32	125	145	29,6	240	270	45
35	47	17,6	64	80	25,8	125	150	27,4	240	270	48,5
35	50	22,5	65	77	21	125	150	44	250	280	33
36	52	17,6	65	85	29	130	150	29,75	280	315	38,45
40	50	17,3	65	85	32	130	160	41,5	290	320	51
40	55	22,6	70	85	28	135	155	28	310	330	30
40	56	17,63	70	90	22	135	155	30,5	310	350	60
40	60	30	70	90	30	135	160	42,5	315	350	38,45
40	65	35,75	75	90	22,5	140	160	28,5	320	360	60
45	55	17,5	75	95	30	140	165	33	340	380	54
45	60	22,2	75	100	37,5	140	165	41,95	350	390	60
45	61	29	80	95	17,5	140	165	50	360	390	47
45	65	28	80	100	30	140	170	32,97	360	400	60
48	60	25	80	105	27,4	140	170	39	369	400	45
48	62	22,2	90	105	33,53	145	170	38,1	420	460	57
50	65	22,5	90	110	25	150	170	30,55	450	480	46
50	65	24,6	90	115	27,4	150	180	40	463	500	55
50	70	21,95	95	115	32,15	157	182	30,25	485	525	68
50	70	26	100	115	25,3	160	180	32			
50	70	30	100	120	28	160	190	33			
52	72	26	100	120	30	160	190	47			
52	72	30	100	125	27,4	170	195	37,5			
55	67	25	100	125	37	170	200	45			
55	70	26,5	105	120	25	175	200	42			