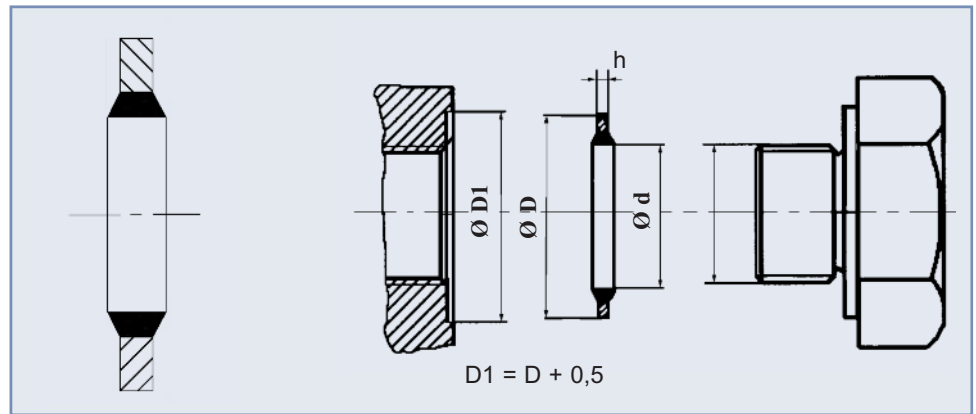


Tolérances		Chanfrein	
Ø D	-	Ø d	-
Ø D >120	-	0-60	-
Ø d	-	60-120	-
Ø d >120	-	120-180	-
L	-	180-250	-
Ø dg	-	250-400	-



MATIERE
NBR + METAL

PRESSION
250 Bar

VITESSE
-

TEMPERATURE
- 30 °C ; + 110 °C

N°	BSP	boulon	d	D	h	N°	BSP	boulon	d	D	h
001	-	6BA	3,05	6,35	1,22	018	-	1.3/4	45,34	57,15	3,38
002	-	4BA	4,12	7,26	1,22	033	1.1/2	1.7/8	48,44	58,6	3,38
003	-	2BA	5,21	8,38	1,22	019	-	2	51,69	63,5	3,38
004	-	1/4	6,86	13,21	1,22	034	1.3/4	2.1/8	54,89	69,85	3,38
005	-	1/4	6,99	13,34	1,22	035	-	2.1/4	58,04	70,36	3,38
006	-	5/16	8,31	13,34	1,22	036	2	-	60,58	73,03	3,38
007	-	5/16	8,64	14,22	1,22	037	-	2.1/2	64,39	77,72	3,38
020	1/8	3/8	10,37	15,88	2,03	038	2.1/4	-	66,68	79,5	3,38
008	-	0,4	11,26	18,36	2,03	039	2.1/2	-	76,08	90,17	3,38
009	-	7/16	11,69	19,05	2,03	079	3	-	89,09	101,47	3,38
021	1/4	1/2	13,74	20,57	2,03	201	-	-	4,1	7,2	1
010	-	9/16	14,86	22,23	2,03	202	-	-	4,5	7	1
022	-	0,6	15,83	22,23	2,03	203	-	-	5,7	9	1
011	-	5/8	16,51	25,4	2,03	204	-	-	5,7	10	1
023	3/8	-	17,28	23,8	2,03	205	-	-	6,2	9,2	1
012	-	1.1/16	18,16	25,4	2,49	206	-	-	6,7	10	1
024	-	3/4	19,69	26,92	2,49	207	-	6	6,7	11	1
025	1/2	1.3/16	21,54	28,58	2,49	212	-	-	8,7	13	1
026	5/8	7/8	23,49	31,75	2,49	213	-	8	8,7	14	1
013	-	1.5/16	24,26	33,27	2,49	215	-	-	9,3	13,3	1
027	3/4	1	27,05	34,93	2,49	216	-	-	10,35	15,88	2
028	-	1.1/16	27,82	38,61	2,49	217	-	10	10,7	16	1,5
014	-	1.1/8	29,33	36,58	2,49	218	-	-	10,7	18	1,5
031	1	1.5/16	33,89	42,8	2,49	219	-	-	11,4	16,3	1,5
029	7/8	1.3/16	30,81	38,1	2,49	221	-	-	11,8	19,1	1,5
015	-	1.1/4	32,64	41,4	3,38	222	-	12	12,7	18	1,5
030	1	1.5/16	33,89	42,8	3,38	223	-	-	12,7	20	1,5
016	-	1.3/8	35,94	44,45	3,38	225	-	-	13,7	22	1,5
017	-	1.1/2	38,96	47,75	3,38	226	-	-	14	18,7	1,5
032	1.1/4	1.5/8	42,93	52,38	3,38	227	-	14	14,7	22	1,5

BSAC - modèle autocentré sur demande

RONDELLES D'ÉTANCHÉITÉ

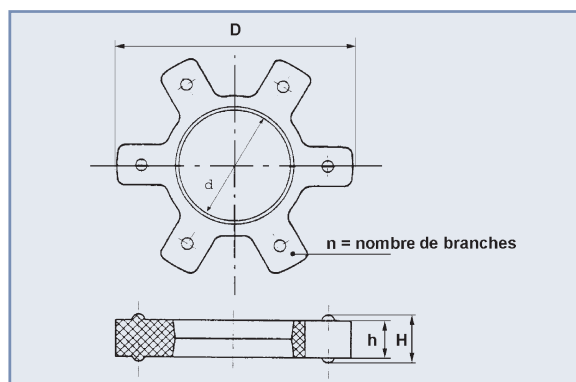
BS

N°	BSP	boulon	d	D	h	N°	BSP	boulon	d	D	h
229	-	16	16,7	24	1,5	318	-	17	17,4	23,7	1,5
230	-	-	17,4	24	1,5	320	-	18	18,7	27	2
231	-	-	18	24,7	1,5	321	-	20	20,7	29	2
232	-	18	18,7	26	1,5	323	-	21	21,7	30	2
233	-	20	20,7	28	1,5	324	-	22	22,7	31	2
234	-	-	21,5	28,7	2,5	325	-	23	23,7	32	2
236	-	-	22,7	30	2	326	-	24	24,7	33	2
238	-	24	24,7	32	2	327	-	26	27	35,3	2
239	-	-	26,7	35	2	328	-	27	27,7	36	2
240	-	-	27,2	36	2	329	-	28	28,6	36	2
242	-	-	31	39	2	331	-	30	30,7	39	2
243	-	-	33,7	42	2	332	-	33	33,7	42	2
244	-	-	34,3	46	2	333	-	36	37	48	2,5
245	-	-	36,7	46	2	334	-	39	40	51	2,5
246	-	-	40	51	2,5	335	-	42	43	54	2,5
247	-	-	42,7	53	3	336	-	45	46	57	2,5
248	-	-	48,7	59	3	337	-	48	49	60	2,5
254	-	-	89,09	101,35	3,25	-	-	-	-	-	-
301	-	3	3,6	7,5	1	-	-	-	-	-	-
302	-	4	4,6	9	1	-	-	-	-	-	-
303	-	5	5,6	10	1	-	-	-	-	-	-
304	-	6	6,6	11	1	-	-	-	-	-	-
306	-	6	7	11,4	1	-	-	-	-	-	-
307	-	8	8,6	13	1	-	-	-	-	-	-
310	-	10	10,7	17	1,5	-	-	-	-	-	-
312	-	11	11,8	18,1	1,5	-	-	-	-	-	-
313	-	12	12,7	19	1,5	-	-	-	-	-	-
315	-	13	13,8	20,1	1,5	-	-	-	-	-	-
316	-	14	14,7	21	1,5	-	-	-	-	-	-
317	-	16	16,7	23	1,5	-	-	-	-	-	-

BSAC - modèle autocentré sur demande

FLECTORS POLYURÉTHANE

ACC



D	d	H	h	réf (n)
73	38	17	13	0691001 (4)
83	41	17	13	0691003 (6)
103	53	19	15	0691006 (6)
112	61	19	15	0691010 (6)
117	68	24	20	0691016 (8)
137	73	24	20	0691025 (8)