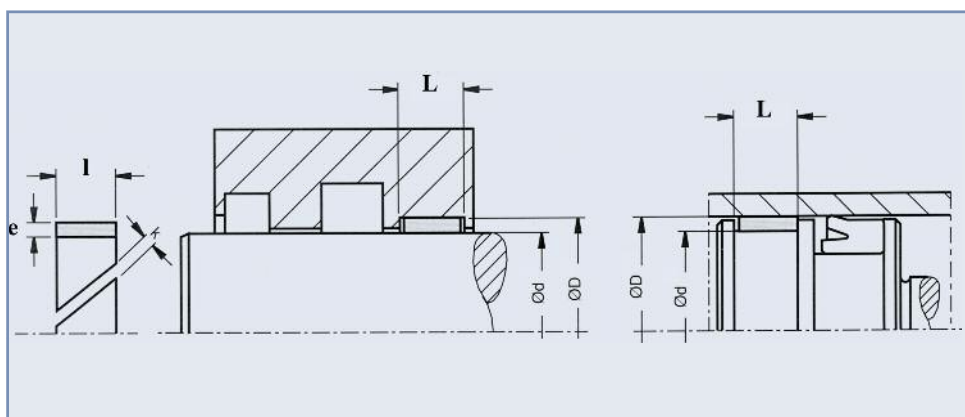


Tolérances	
Ø D	H 10
Ø D >120	H 9
Ø d	h 9
Ø d >120	h 8
L	+ 0,25 + 0
-	-

Chanfrein	
Ø d	C
0-60	-
60-120	-
120-180	-
180-250	-
250-400	-



MATIERE
Résine Acétale chargée Verre

PRESSION
-

VITESSE
0,8 m/s

TEMPERATURE
- 30 °C ; + 100 °C

d	D	L	d	D	L	d	D	L	d	D	L
12	16	9,6	32	36	9,6	41	45	9,5	56	60	10,0
14	18	9,6	32	37	5,6	41	50	12,0	56	61	9,6
16	20	9,6	32	37	6,3	42	46	9,6	56	61	10,0
18	22	9,6	32	37	9,6	44	50	9,6	56	62	9,6
20	23	5,0	32	38	9,6	44	50	12,7	56	62	12,7
20	24	9,6	33	37	8,0	45	49	20,0	56	65	12,0
20	25	5,6	33	39	9,5	45	50	5,6	56	65	15,0
20	25	9,6	34	40	9,6	45	50	9,6	57	63	9,6
20	26	9,6	35	39	8,0	45	50	10,0	57	63	12,7
21	25	9,6	35	39	9,6	45	51	9,6	58	63	5,6
21	30	12,0	35	40	5,6	45	51	12,5	58	63	9,6
22	26	9,6	35	40	6,3	45	55	15,0	58	63	10,0
22	27	6,3	35	40	9,6	46	50	10,0	59	63	8,0
22	28	9,6	35	41	9,6	46	55	12,0	59	63	10,0
24	28	9,6	35	41	12,7	46	55	15,0	59	65	12,7
25	29	9,6	35	41	19,7	47	52	30,0	59	70	12,0
25	30	5,6	35	45	12,0	49	55	9,6	60	64	10,0
25	30	9,6	36	40	8,0	49	55	12,7	60	64	19,2
25	31	9,6	36	40	9,6	50	54	9,6	60	65	5,6
26	30	9,6	36	41	5,6	50	55	5,6	60	65	9,6
26	32	9,6	36	41	6,3	50	55	9,6	60	65	30,0
26	32	10,2	36	41	7,5	50	55	10,0	60	66	9,6
27	32	6,3	36	41	9,6	50	56	9,6	60	66	12,7
28	32	9,6	36	42	9,6	50	56	12,7	60	66	15,0
28	33	5,6	36	46	12,0	50	60	15,0	60	70	15,0
28	33	6,3	37	42	6,0	51	55	9,6	61	72	12,0
28	34	9,6	38	42	9,6	51	60	12,0	62	65	19,7
29	35	9,6	39	45	9,6	52	58	9,6	62	68	12,7
30	34	9,6	40	44	9,6	54	60	9,6	63	68	5,6
30	35	5,6	40	44	10,0	54	60	12,7	63	68	9,6
30	35	9,6	40	45	5,0	55	59	7,7	63	68	10,0
30	36	9,6	40	45	5,6	55	60	9,6	63	69	12,7
31	35	8,0	40	45	9,6	55	61	9,6	64	70	9,5
31	35	9,6	40	45	10,0	55	61	12,7	64	70	12,7
31	41	12,0	40	46	9,6	55	61	25,8	65	69	10,0
32	35	9,5	40	46	12,7	56	60	9,5	65	71	12,7

d	D	L	d	D	L	d	D	L	d	D	L
66	70	10,0	95	99	7,7	125	131	12,7	160	166	25,4
66	70	25,5	95	100	9,6	125	131	19,2	160	166	31,7
66	75	12,0	95	100	10,0	125	131	25,0	164	170	25,4
66	77	15,0	95	100	20,0	125	131	25,4	166	173	6,0
69	75	9,6	95	101	12,7	127	135	8,1	169	175	12,7
69	75	12,7	95	101	19,2	129	135	12,7	169	175	19,2
70	74	15,0	96	100	15,0	129	135	13,0	170	175	16,0
70	75	5,6	99	105	12,7	129	135	19,2	170	176	31,7
70	75	9,6	99	105	19,2	130	136	12,7	174	180	13,0
70	75	10,0	100	105	9,6	130	136	19,2	174	180	19,2
70	76	9,6	100	105	10,0	130	136	20,0	175	180	16,0
70	76	12,7	100	106	12,7	130	136	25,4	175	181	13,0
70	76	19,2	100	106	19,2	132	136	7,7	176	180	25,0
70	76	27,0	101	105	19,7	132	140	8,1	179	185	25,4
74	80	12,7	102	108	12,7	134	140	12,7	180	185	16,0
74	80	19,2	102	108	13,0	134	140	19,2	180	186	19,2
75	79	7,7	104	110	12,7	134	140	20,0	180	186	25,4
75	80	9,6	104	110	19,2	134	140	25,4	180	186	31,7
75	80	10,0	104	110	25,4	135	140	16,0	187	193	25,0
75	81	12,7	105	110	10,0	135	141	12,7	190	195	16,0
75	81	19,2	105	111	19,2	136	140	20,0	190	196	25,0
76	80	15,0	106	110	15,0	139	145	12,7	190	196	25,4
76	85	15,0	106	110	20,0	139	145	19,2	190	196	31,7
79	85	12,7	109	115	12,7	140	145	16,0	193	199	13,0
80	85	9,6	109	115	19,2	140	145	17,0	194	200	19,2
80	85	10,0	109	115	25,4	140	146	12,7	194	200	25,4
80	85	19,7	110	115	9,6	140	146	19,2	194	200	31,7
80	86	12,7	110	115	10,0	140	146	31,7	194	200	44,5
80	86	15,0	110	116	12,7	144	150	12,7	195	200	16,0
80	86	19,2	110	116	19,2	144	150	19,2	196	200	25,0
80	86	24,7	110	116	25,4	145	150	16,0	200	206	19,2
81	85	8,0	112	120	8,1	145	151	12,7	200	206	31,7
82	88	12,7	113	117	7,7	148	154	25,4	202	210	30,0
82	88	13,0	114	120	12,7	148	154	31,7	214	220	19,2
84	90	12,7	114	120	19,2	149	155	19,2	214	220	31,7
85	90	10,0	115	121	12,7	150	156	12,7	219	225	19,2
85	91	12,7	115	121	19,2	150	156	19,2	219	225	31,7
85	91	19,2	115	121	25,4	150	156	25,4	220	226	19,2
85	91	24,3	117	125	8,1	150	156	31,7	226	232	25,4
86	90	15,0	119	125	12,7	154	160	12,7	226	232	31,7
86	97	15,0	119	125	19,2	154	160	19,2	227	233	19,2
89	95	12,7	119	125	25,4	154	160	31,7	227	233	25,4
90	94	15,0	120	125	16,0	155	160	16,0	227	233	31,7
90	95	9,6	120	126	12,7	155	161	19,2	240	246	19,2
90	95	10,0	120	126	19,2	155	161	31,7	244	250	19,2
90	96	9,6	120	126	25,4	157	164	6,0	250	256	19,2
90	96	12,7	122	130	8,1	158	164	13,0	274	280	19,2
90	96	19,2	124	130	12,7	159	165	19,2	284	290	12,0
92	98	12,7	124	130	19,2	160	166	12,7	294	300	19,2
94	100	12,7	125	130	16,0	160	166	19,2	300	306	19,2