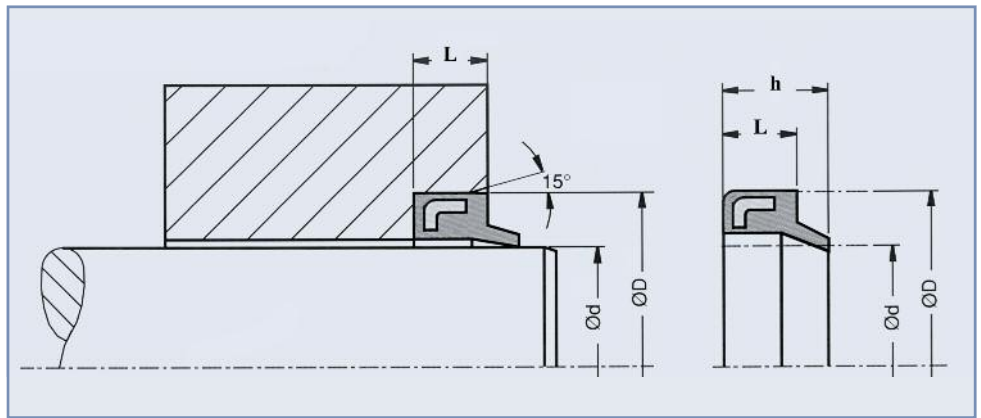


Tolérances		Chanfrein	
Ø D	H 9	Ø d	C
Ø D >120	H 8	0-60	0,7
Ø d	f 8	60-120	0,7
Ø d >120	f 7	120-180	1
L	+ 0,1 + 0	180-250	1
-	-	250-400	1



MATIERE
ACIER + NBR

PRESSION
-

VITESSE
0,5 m/s

TEMPERATURE
- 30 °C ; + 110 °C

d	D	L	h	d	D	L	h	d	D	L	h
6	13	3	4,5	28	45	7	10	60	70	7	10
8	14	3,5	5	30	40	5	7	63	73	5	7
10	16	3,5	5	30	40	7	10	65	75	5	7
10	20	5	8	32	42	5	7	65	75	7	10
12	18	3,5	5	32	45	7	10	70	80	5	7
12	22	5	8	35	45	7	10	70	80	7	10
14	20	3,5	5	36	45	7	10	75	83	7	10
15	21	3,5	5	36	46	5	7	75	85	7	10
15	25	5	8	38	48	7	10	80	88	7	10
16	22	3,5	5	40	50	5	8	80	90	7	10
16	24	3,5	5	40	50	7	10	85	95	7	10
16	26	5	8	42	52	5	7	90	100	5	7
17	22	5	7	42	52	7	10	90	100	7	10
18	28	5	7	45	55	5	7	95	105	7	10
18	28	7	10	45	55	7	10	100	110	7	10
20	30	5	7	48	60	7	10	105	115	7	10
20	30	7	10	50	56	5	7	110	120	7	10
22	32	5	7	50	60	5	7	115	125	7	10
22	32	7	10	50	60	7	10	120	130	7	10
24	35	5	8	52	62	7	10	125	140	9	12
25	35	5	7	55	65	5	7	130	145	9	12
25	35	7	10	55	65	7	10	140	155	9	12
26	35	7	10	56	65	7	10	150	165	9	12
28	38	5	7	56	66	5	7	160	175	9	12
28	40	7	10	60	70	5	7				

h = hauteur à titre indicatif du joint